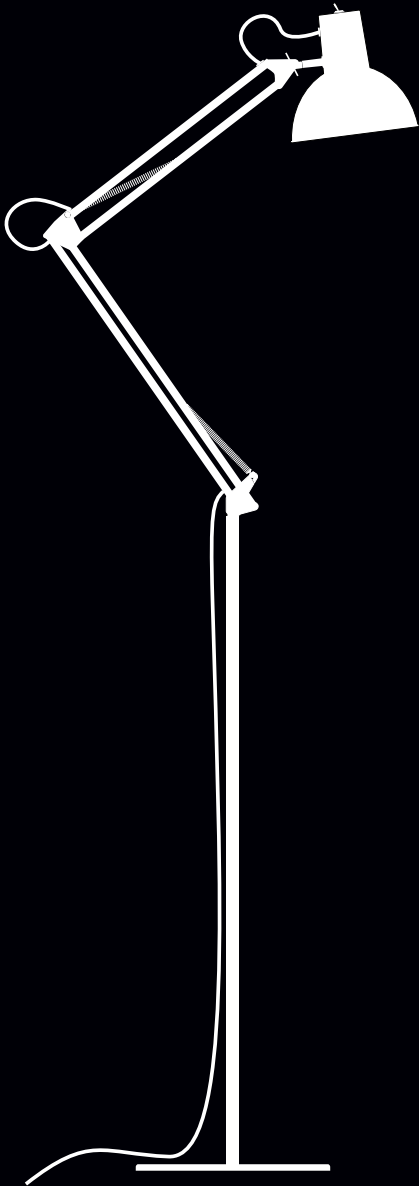
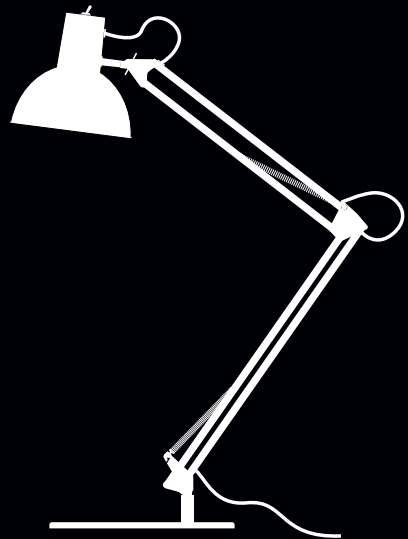


federzug
/ spring
balanced



Midgard



federzug
midgard, 1950er

der entwurf aus den 1950er wird bei midgard bis heute auf den original werkzeugen komplett in deutschland produziert.

in den 1950er-jahren perfektionierte midgard den entwurf des parallelogramms mit federzugspannung.

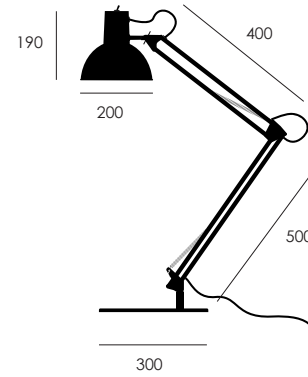
die federzugleuchte funktioniert als individuell einstellbare lichtquelle: dank der beweglichen zwei-armlösung, deren mechanismus direkt vom menschlichen arm abgeleitet ist, und dem frei positionierbaren reflektor, bringt die leuchte das licht genau dahin, wo es gebraucht wird.

the design from the 1950's produced by midgard until today on original tools, made in germany.

in the 1950s midgard took the parallelogram arm design with spring tension to perfection.

the spring-balanced luminaire works as an individually adjustable light source: thanks to the moveable two-arm solution, whose mechanism is directly derived from the human arm, and the freely positionable reflector, the luminaire directs the light exactly where it is needed.

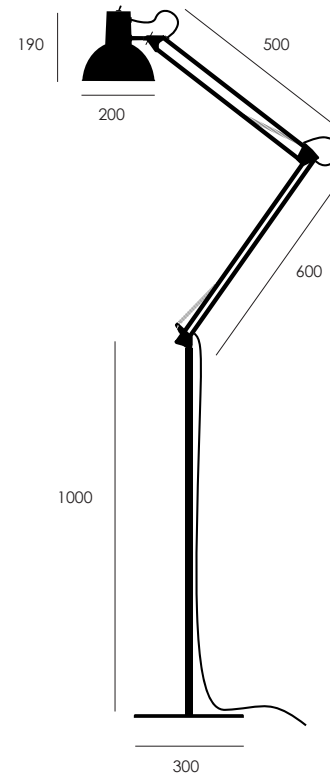




fisch / table

klemmfuß / clamp

fischplattenstärke / desktop thickness
min. 20 mm / max. 53 mm



steh / floor

alle federzug leuchten

erhältlich standard in weiß oder schwarz
andere farben auf anfrage möglich

weiße version / schwarzes textilkabel
schwarze version / schwarzes textilkabel
kabel 1,5 mtr. mit schuko-stecker
abmessungen / mm

all spring balanced lamps

available in black or white
other colours on request

black version / black textile cable,
white version / black textile cable
1.5 m, schuko-plug
measurements / mm

Midgard

midgard licht gmbh

hohenesch 68
22765 hamburg

T +49 (0)40 35 777 444

sales@midgard.com

midgard.com

